

## **ANVISNING FÖR ANSLUTNING AV AVLOPP**

### **Anslutning av ny avloppsinstallation inom bostadsrättsföreningen Sebohus nr 1 i Vaxholm måste ske på vertikal avloppsledning.**

Stående avloppsstam kapas ca 50 mm över golv och nytt grenrör med 45° alternativt 88° avstick i dimension anpassad till vad som skall anslutas.

Ny rördel ansluts till befintligt rör med Jet B-koppling, se bifogad skiss.

För mera information om Ma-rör, kopplingar och allmänna råd se [www.gustavsberg-ror.se](http://www.gustavsberg-ror.se) .  
I PDF-dokument/MA-system, ...finns informationen.

Vid installation av WC-stol i anslutning till stam kan den anslutas med självfall i övriga fall måste avloppsvattnet pumpas via ex Pirahamat 100/120 eller om dusch med golvbrunn skall installeras väljs en pumpgröp typ Nirolift se [www.abspumps.com](http://www.abspumps.com). Under produkter/små pumpar och minipumpstationer.

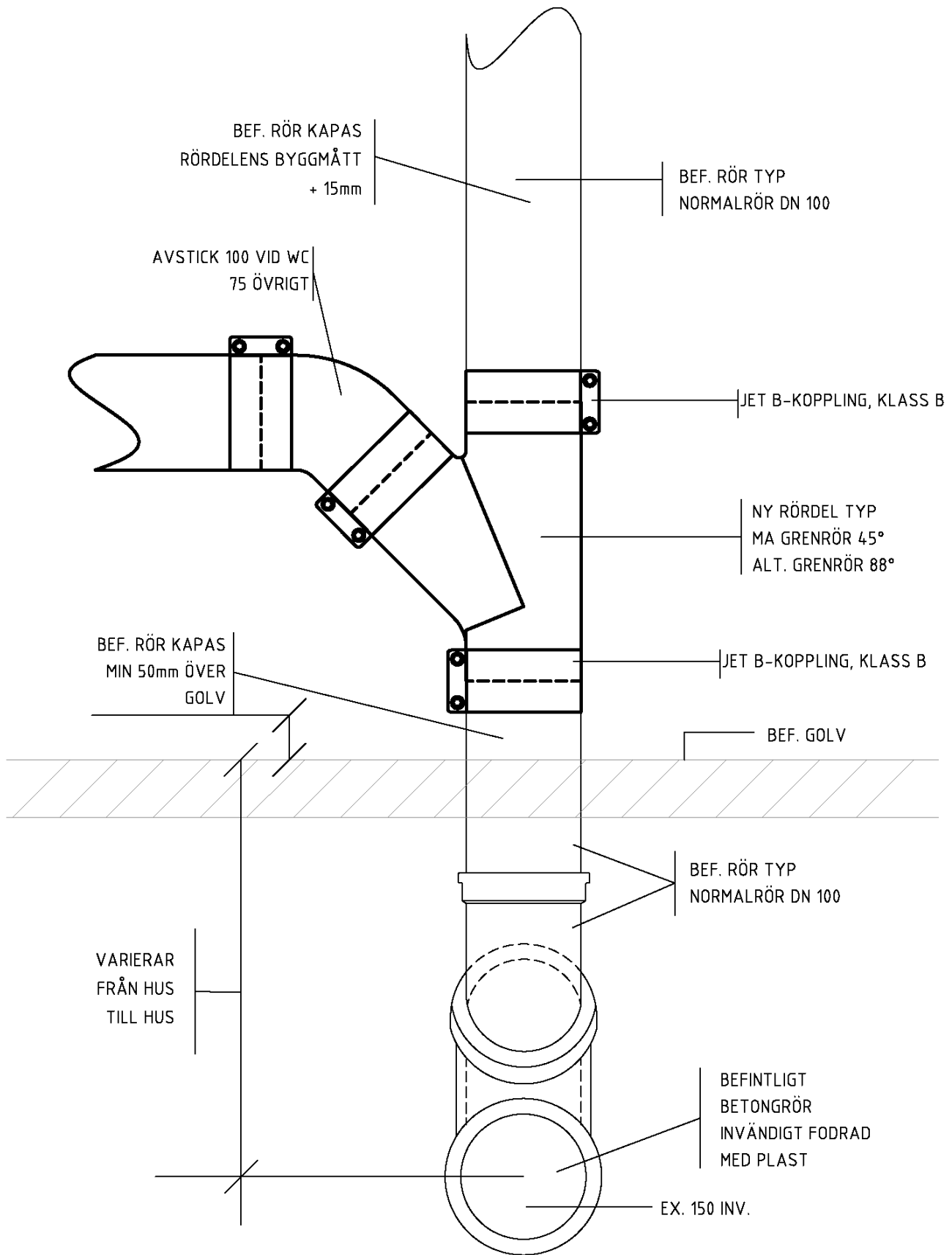
### **Ingen ny anslutning får göras på gemensamt avloppsrör under bottenplattan.**

Röret är av betong men invändigt infodrat med plast. Vid en eventuell ny anslutning skadas plasten och risken är stor att avloppsvatten tränger in mellan plasten och betongen med förödande följder.

Bengt Lassenius

av SITAC certifierad besiktningsman, SBR

Tel: 08-567 021 22, fax: 08-567 021 01, mobil: 0709-13 21 22, e-post: [bengt.lassenius@tqi.se](mailto:bengt.lassenius@tqi.se)



SKALA 1:5